

Análisis de la relación entre familiaridad, seguridad percibida y confianza hacia la banca en internet*

Torres Moraga, Eduardo**
Valenzuela Fernández, Leslier***

Resumen

La confianza se ha convertido en un importante desafío para la banca en Internet. El hecho de que muchas personas aún no adopten Internet para realizar sus operaciones bancarias, se debe entre otras causas, a la poca confianza que aún existe hacia este sistema. Esta desconfianza, podría estar relacionada con la familiaridad y con el grado de seguridad que las personas perciben de este sistema bancario. El objetivo de este estudio es analizar el efecto que la familiaridad y la seguridad percibida tienen sobre la confianza hacia la banca en Internet. Las hipótesis planteadas, se contrastan a través de un modelo estructural, construido a partir de una serie de constructos fiables y válidos. Las principales conclusiones de este estudio, son que tanto la familiaridad como la seguridad percibida, tienen un efecto directo y positivo sobre la confianza. Al final del estudio, se presentan las implicaciones que estos resultados pudieran tener para la gestión de los factores determinantes de la confianza hacia la banca en Internet.

Palabras clave: Confianza, familiaridad, seguridad percibida, banco en Internet, ecuaciones estructurales.

Analysis of the Relation between Familiarity, Perceived Security and Trust Toward Internet Banking

Abstract

Trust has become an important challenge for Internet banking. The fact that many people still do not adopt Internet to do their bank transactions is due, among other things, to the low level of trust that still exists regarding this system. This distrust may be linked both to familiarity and to the degree of security that people

* Este artículo se inscribe dentro del proyecto de investigación FONDECYT Regular N° 1070892, denominado "Desarrollo de un modelo de confianza en el contexto de la banca en Internet", financiado por la Comisión Nacional de Investigación Científica y Tecnológica CONICYT (Chile).

** Académico Facultad de Economía y Negocios, Universidad de Chile. Diagonal Paraguay 257, Santiago, Chile. Fono: 56-2-9783366. E-mail: eduardot@unegocios.cl.

*** MBA y Doctora en Marketing. Profesor Asistente del Departamento de Administración, Facultad de Economía y Negocios, Universidad de Chile. e-mail: lvalenzuela@unegocios.cl, lvalenzu@fen.uchile.cl. Fono: 56-02-9783704.

perceive in this banking system. The objective of this study is to analyze the effect that familiarity and perceived security have on trust toward Internet banking. The proposed hypotheses are contrasted through a structural model built using a series of valid and reliable constructs. The main conclusions of this study are that familiarity as much as perceived security have a direct, positive effect on trust. At the end of the study, the implications these results could have on managing the factors that determine trust toward Internet banking are presented.

Key words: Trust, familiarity, perceived security, Internet banking, structural equations.

Introducción

Estas últimas décadas, Internet se ha convertido en un protagonista indiscutido del sector financiero. Aunque en la mayoría de las industrias el comercio electrónico ha tenido algún protagonismo, en ninguna de ellas el efecto de dicho canal ha sido tan activo y dinámico, como en el caso de la industria bancaria. De hecho, una investigación realizada a finales de la década de los noventa por la consultora Morgan Stanley (1999), concluyó que Internet es más importante para los servicios financieros que para muchas otras industrias. Desde la perspectiva de los consumidores, las transacciones bancarias en Internet representan una opción muy conveniente y eficaz al momento de manejar sus finanzas. La razón, es que dicho servicio se encuentra disponible las veinticuatro horas del día y los siete días de la semana. Además, la información es actual. Los sofisticados productos y servicios ofrecidos por la banca en Internet proveen a sus clientes información minuciosa, permitiéndoles a estos, tomar sus decisiones financieras de manera oportuna (Kalakota y Whinston, 1996).

Dadas las ventajas que presenta Internet como canal electrónico financiero, desde hace ya varios años, se predijo que dicha herramienta retrocedería en importancia estratégica, ya que pasaría a convertirse en una necesidad competitiva que debería adoptarse obligatoriamente por la mayoría de las instituciones financieras y actividades bancarias (Tan y Teo, 2000). Este escenario ya se está haciendo

realidad en la mayoría de los países, como respuesta a la competencia y al creciente nivel de demanda para este servicio.

A pesar de que ha aumentado el número de usuarios de la banca en Internet en la última década, tanto en Chile como en gran parte del mundo, una proporción significativa de usuarios no ha utilizado Internet para realizar transacciones financieras. Aunque la mayoría de los bancos ofrecen muchos de sus servicios financieros a través de la Web, es en las oficinas físicas de los bancos donde se registran la mayor cantidad de contrataciones de productos financieros. Una de las razones que se han planteado desde hace varios años para entender este fenómeno, es la falta de confianza que aún persiste hacia esta forma de interacción financiera (Gefen, 2000). Desconfianza que podría estar relacionada, entre otras cosas, con la percepción de inseguridad y la poca familiaridad que tienen muchos consumidores con este sistema.

Conscientes de esta realidad, el presente estudio tiene como objetivo, analizar el efecto que tiene la familiaridad y la seguridad percibida, sobre la confianza de los consumidores hacia la banca en Internet. Desde la perspectiva de este objetivo, en la próxima sección se presenta una revisión de la literatura de confianza, y posteriormente se formulan y justifican las hipótesis que serán contrastadas en este estudio. Luego se explican los procedimientos utilizados para la construcción del instrumento de medida, la obtención de los datos y el posterior análisis de las escalas de

medida, que se utilizaron para diseñar el modelo estructural, con el cual se contrastarán las hipótesis del trabajo. Finalmente, se presentan las conclusiones del estudio, y sus implicaciones para la gestión de los bancos que operan a través de Internet.

1. Análisis de la literatura y planteamiento de las hipótesis

1.1. La Confianza en el contexto de la Banca en Internet

En la literatura especializada de marketing, se ha considerado que la confianza es uno de los factores más importantes para tomar las decisiones de compra (Doney y Cannon, 1997) y un factor crítico al momento de estimular las compras por Internet (Hongyoun y Kim, 2009; Quelch y Klein, 1996). Desde una perspectiva amplia, la confianza se ha descrito, como la expectativa de que la palabra o promesa de algún vendedor es creíble, y que dicho vendedor no tomará ventajas de la posible vulnerabilidad que tenga un cliente (Geyskens *et al.*, 1996). Desde la perspectiva del comercio electrónico, la confianza ha sido considerada como un juicio realizado por el usuario, basado tanto en la experiencia personal adquirida a través del tiempo, como en la percepción del vendedor online (Sisson, 2000).

La confianza es considerada un factor crítico en cualquier relación, donde la persona que confía, no tiene el control directo sobre las acciones de la entidad involucrada, y además existen posibles consecuencias negativas si es que una de las partes no cumple adecuadamente su rol en los términos acordados (Mayer *et al.*, 1995). En ambientes virtuales de comunicación la confianza es aún más crítica (Pavlou, 2003). De hecho, existe más independencia y autonomía en la forma de relacio-

narse (Handy, 1995). Esto es particularmente crítico en la banca en Internet, donde además de transar dinero, los clientes están físicamente separados del banco (Yoon, 2002), las posibles contingencias no son siempre fáciles de predecir y las regulaciones legales no están comúnmente definidas con el detalle que se quisiera.

Cuando los clientes de un banco en Internet miden su nivel de confianza, muchas variables son consideradas, como por ejemplo, la velocidad, la navegabilidad, la conectividad y la disponibilidad del servicio (Lee y Turban, 2001). De acuerdo a Meyerson *et al.* (1996), la formación y mantenimiento de la confianza en ambientes altamente frágiles, tales como los virtuales, se apoyan más en elementos cognitivos que afectivos. La literatura tradicional que trata el tema de la confianza, ha reconocido que ésta cumple la condición de un constructo multidimensional, que incluye algunos elementos cognitivos, tales como las competencias (Lewis y Weigert, 1985).

Las competencias se refieren, a las habilidades, capacidades y características que llevan a una de las partes a dominar una temática específica que es relevante para el éxito de la transacción (Mayer *et al.*, 1995). Pero como variable multidimensional, además de la competencia, la confianza se compone de la honestidad. Esta se refiere a la sinceridad y mantenimiento de las promesas realizadas por la contraparte (Doney y Cannon, 1997). Finalmente, la confianza está compuesta de la benevolencia. La benevolencia está relacionada con la creencia del consumidor, de que la empresa está interesada en lograr el beneficio mutuo entre las partes (Doney y Cannon, 1997), sin anteponer su propio interés sobre el de sus clientes (Sirdehsmukh *et al.*, 2002) y sin comportarse de manera oportunista (Larzelere y Huston, 1980).

Si se analizan los factores que están relacionados con la confianza, podemos incluir al riesgo percibido. Para algunos autores estas dos variables están muy vinculadas entre ellas, hasta tal punto, que la confianza se podría utilizar como un indicador de medida del riesgo percibido (Hewer y Howcroft, 1999). En uno de los sectores donde podríamos considerar que la relación entre el riesgo y la confianza se manifiesta con mayor fuerza, es en el sector financiero. Esto se deriva del análisis efectuado por Suganthi *et al.* (2001). Aunque estos autores no estudian puntualmente la relación directa que pudiera existir entre el riesgo y la confianza, sí consideran que el riesgo es un factor muy importante para este sector, ya que es precisamente el nivel de riesgo percibido el aspecto fundamental que permite percibir mayor seguridad y en consecuencia mayor confianza hacia una determinada institución financiera.

Otro factor vinculado a la confianza, es la experiencia. En la literatura especializada de marketing, se pueden encontrar estudios que permiten suponer que la relación entre la experiencia y la confianza se manifiesta a través de la fe, como un estado final de la confianza. Para Priluck (1998) la fe exige al individuo una perspectiva más allá de la evidencia disponible. Se considera que la fe se relaciona con la creencia de que los eventos futuros son consistentes con las experiencias del pasado. Por lo tanto, desde este punto de vista, la confianza tendería a aumentar en la medida que las personas tengan experiencias positivas con un determinado suceso (Smith y Swinyard, 1982).

Esta relación entre la experiencia y la confianza ha sido planteada en algunos trabajos desarrollados en el sector de la banca telefónica. Entre ellos destaca por ejemplo, la investigación realizada por Al-Ashban y Bur-

ney (2001), de la cual se desprende que el uso de la banca telefónica crece de forma significativa en la medida en que aumenta la frecuencia con la que los clientes se relacionan con su entidad financiera.

Finalmente, podemos mencionar a la usabilidad. En el nuevo entorno electrónico, la usabilidad percibida en el sitio web podría influir en el comportamiento de compra del consumidor de manera similar a cómo influyen los diferentes aspectos asociados al diseño de los establecimientos tradicionales. En un sitio web, la usabilidad refleja la facilidad percibida para la navegación en el mismo o la realización de compras a través de Internet (Davis, 1989). En concreto, hace referencia a la facilidad con la que el usuario es capaz de aprender a manejar el sistema, a su facilidad para memorizar las rutinas básicas de su funcionamiento, al nivel de eficiencia con la que se ha diseñado el sitio web, al grado de reducción de errores y en definitiva, a la satisfacción general que experimenta el usuario al manejarlo. En su relación con la confianza, en la literatura se ha destacado que los atributos que caracterizan al sitio web, y más concretamente su grado de usabilidad, inciden de manera significativa en las percepciones del consumidor, y por consiguiente sobre su grado de confianza hacia la empresa que realiza sus transacciones a través de Internet (Kim y Moon, 1998).

1.2. Familiaridad

La familiaridad se relaciona con el entendimiento que una persona tiene de una determinada entidad, que está basado en sus interacciones y experiencias previas, además del aprendizaje del qué, el quién, el cómo y el cuándo de lo que está pasando (Gefen *et al.*, 2003a). La familiaridad cumple un importante papel en la forma como un individuo juzga

nuevas personas o situaciones. De hecho, si una cierta situación es más familiar que otra, el individuo percibirá menos complejidad e incertidumbre (Luhmann, 1989). Más específicamente, si esa familiaridad está basada en experiencias positivas, probablemente el individuo tendrá más confianza en el manejo de esa situación.

En la literatura especializada de marketing, se ha analizado la relación existente entre la familiaridad y la confianza, argumentando que la familiaridad cumple un rol importante en el desarrollo de esta última (Kumar, 1996). Específicamente, en el contexto del comercio electrónico, diversas investigaciones han llegado a la misma conclusión (Gefen, 2000; Gefen *et al.*, 2003b). Este es el caso del estudio realizado por Akhter *et al.* (2005). Según estos autores la familiaridad impacta sobre la confianza al reducir la incertidumbre. Ante algo familiar, la persona siente mayor certeza al tener un mayor grado de conocimiento de lo que podría realizar la contraparte.

En el contexto de la banca en Internet esta relación también ha sido analizada (Grabner-Kräuter *et al.*, 2006). Si las personas tienen experiencias positivas con algún banco en particular, probablemente comenzarán a realizar operaciones con un mayor grado de confianza a través de ese banco, cosa que no ocurriría si esa situación familiar no la hubieran vivido. Esto tiene directa relación con el hecho de que cuando los consumidores consideran la posibilidad de utilizar la banca en Internet, le dan prioridad a aquellos bancos que tienen presencia física (Gerrard *et al.*, 2006).

Pero la familiaridad con el banco físico no es el único elemento que podría construir la confianza. Algunos estudios han señalado (Mukherjee y Nath, 2003) que los clientes

orientados a las nuevas tecnologías de comunicación electrónica y a la Internet son más cercanos a este tipo de bancos. Es decir, los clientes que tienen mayor familiaridad con las tecnologías asociadas a la banca en Internet tienen mayor probabilidad de confiar en este formato bancario. A partir de estos antecedentes, es posible plantear la siguiente hipótesis:

H1: La familiaridad que tenga un individuo con la banca electrónica influye directamente sobre la confianza que éste tenga hacia su banco en Internet.

1.3. Seguridad percibida

La seguridad percibida ha sido identificada como una de las principales causas del retraso en la difusión de la banca en Internet (Sathye, 1999). Desde una perspectiva amplia, la seguridad ha sido definida como la garantía legal y tecnológica percibida por el consumidor (McKnight *et al.*, 2002). Un sitio Web requiere el desarrollo y el uso apropiado de mecanismos de seguridad para dar protección no sólo a los consumidores, si no también a la propia empresa (Chen y Barnes, 2007). La seguridad debe ser capaz de resistir ataques de terceros que puedan comprometer los datos y los servicios ofrecidos por la empresa (Schneider, 1998). Es así como un sitio Web comercial debe requerir una gran cantidad de mecanismos de protección de la información. Por ejemplo, protección ante las debilidades que se enfrenta ante los cookies y los contenidos ejecutables, tales como controles Activex y aplicaciones Java. Adicionalmente, se deben crear mecanismos de seguridad de la información privada del consumidor, que permanece en las redes computacionales de los vendedores y que podrían llegar a manos de terceros o robadas por hackers o insiders (Joshi *et al.*, 2001). Por todas estas razones de seguridad, es que los consumidores perciben

que los canales de pagos electrónicos pueden ser interceptados y que por lo tanto no dan todas las garantías que son necesarias (Jones y Vijayasarithy, 1998).

El desafío es alcanzar la confianza de los consumidores. Lograr una percepción de seguridad es uno de los factores claves que permiten alcanzar la confianza hacia un banco en Internet (Cheung y Lee, 2005). Al parecer, esta es una de las razones que permiten justificar el por qué algunos consumidores, a diferencia de otros, han adoptado este sistema de transacción bancaria. Algunos estudios han encontrado que esta adopción se basa en el hecho de que estos consumidores tienen la confianza en que los bancos están preocupados por la privacidad y protección de su información financiera (Roboff y Charles, 1998), es decir, ellos perciben que existe la suficiente seguridad como para confiar en el banco, y por lo tanto, para realizar operaciones financieras a través de su página Web. De acuerdo a los planteamientos precedentes, se puede plantear la siguiente hipótesis:

H2: La seguridad percibida de un banco en Internet influye de manera directa y positiva sobre la confianza que los consumidores depositan sobre el.

2. Metodología. Construcción de las escalas de medida y obtención de los datos

Para desarrollar las escalas con suficiente grado de validez de contenido, se consideró como base para la confianza las escalas desarrolladas por Doney y Canon (1997), Kumar *et al.* (1995) y Roy *et al.* (2001). En el caso de la familiaridad, se utilizaron las escalas de Bhattacharjee (2002) y en el de la seguridad percibida las de Kim y Prabhakar (2004). La confianza se midió como una va-

riable multidimensional compuesta por las dimensiones honestidad, benevolencia y competencia. Por su parte, la familiaridad y la seguridad percibida se midieron como variables unidimensionales (Anexo).

En un paso posterior, se depuraron estas escalas previas a través de sucesivas sesiones focales compuestas por clientes que realizan o han realizado operaciones financieras con un banco a través de Internet. Además, se realizaron diferentes entrevistas con ejecutivos de diversos bancos. Estos análisis permitieron por un lado, sumar aquellas dimensiones y/o indicadores que reflejen más adecuadamente la confianza y el compromiso en la banca en Internet, y por otro lado, readecuar y/o eliminar aquellas dimensiones y/o indicadores que son conflictivos o redundantes para los conceptos analizados. Con este proceso se obtuvieron las escalas con las que se construyó la primera versión del cuestionario a ser aplicado.

Finalmente, con este cuestionario inicial se realizó un pre-test cuantitativo a una muestra de 30 personas que han realizado operaciones con un banco a través de Internet. Posteriormente con esos datos, se realizó un análisis factorial exploratorio. Con este análisis previo se pudo confirmar la existencia de cada una de las dimensiones propuestas y sus respectivos ítems. Todas las preguntas fueron redactadas como afirmaciones, donde los encuestados debían responder a través de una escala Likert de 1 (totalmente en desacuerdo) a 7 (totalmente de acuerdo).

El estudio de campo fue realizado en Santiago de Chile entre los meses de agosto y septiembre de 2007. La entrevista personal fue realizada por teléfono a 137 personas de un total de 950 llamadas efectuadas de manera aleatoria. El requisito, es que las personas hubieran realizado a lo menos tres operaciones financieras mensuales a través de la página Web de su ban-

co, durante los últimos tres meses. Para esto se utilizó un software especializado que permite seleccionar de manera aleatoria tanto el teléfono a contactar, como el orden de las preguntas Likert a ser planteadas a los entrevistados. Utilizar este software, permitió contar con un marco muestral de trescientos mil teléfonos. Es necesario considerar, que en Chile la mayor parte de las personas que tienen conexión a Internet también cuentan con teléfono de red fija. Por lo tanto, al no poder contar con todo el universo, este marco muestral resultó ser el más apropiado para esta investigación.

El 46% de los entrevistados fueron mujeres y el 54% hombres. El 18,2% tenía una edad entre 18 y 22 años, el 34,3% entre 23 y 32 años, el 19,8% entre 33 y 42 años, el 15% entre 43 y 52 años, el 8% entre los 53 y 64 años, y el 2,7% con una edad mayor a los 64 años (el 2% no respondió a esta pregunta). Por otra parte, el 10% percibía un ingreso familiar de hasta 13.000.- dólares al año, el 20,1% percibía entre 13.001.- y 20.000.- dólares, el 35,9% entre 20.001.- y 41.000.- dólares y el 30% más de 41.000.- dólares al año (el 4% no respondió a esta pregunta). Finalmente, el 4% tenía estudios de postgrado, el 65% tenía una carrera universitaria, el 22% tenía estudios de educación superior técnica y el 9% tenía sólo estudios secundarios.

2.1. Análisis de las escalas de medida

Análisis exploratorio de fiabilidad: En este análisis exploratorio de fiabilidad, se utilizó el estadístico alpha de Cronbach. Una vez aplicado el análisis de alpha de Cronbach a las escalas de seguridad percibida, familiaridad y a las tres subescalas de confianza (honestidad, benevolencia y competencia), se pudo observar que todas ellas superaron ampliamente el umbral de 0,6 e incluso de 0,7 que es el valor establecido para un análisis confirmatorio

(seguridad 0,92; familiaridad 0,86; honestidad 0,92; benevolencia 0,91; competencia 0,76). Además en todos los casos, las correlaciones ítems-total subescala superan considerablemente el límite establecido de 0,3 (Nurosis, 1993).

Análisis factorial confirmatorio: En esta etapa, se realizó un análisis factorial confirmatorio a través del método de ecuaciones estructurales. Para este análisis se utilizó el paquete estadístico EQS en su versión 6.1. Los parámetros del modelo se estimaron por medio del método de máxima verosimilitud robusto (Hu *et al.*, 1992). Este análisis se realizó primero con los constructos que forman parte de la confianza (honestidad, benevolencia y competencia), y partir de éste, se realizó para los constructos que forman parte del modelo con el cual posteriormente se contrastaron las hipótesis (seguridad, familiaridad y confianza) (Tabla I).

A partir del desarrollo de dos modelos, compuestos por diferentes variables latentes que representan a los constructos analizados, se llevó a cabo un proceso de mejora mediante una estrategia de desarrollo de modelo (Hair *et al.*, 2005), que consiste en eliminar aquellos indicadores o variables menos adecuadas para alcanzar un buen ajuste de estos. Los resultados de este análisis mostraron que en ningún constructo fue necesario eliminar indicadores. De hecho, en todos los casos los indicadores mostraron una fuerte convergencia con su correspondiente variable latente y un R^2 mayor a 0,3 (Tabla I). Además, los modelos mostraron buenos niveles de ajuste o muy cercanos a ello (Tabla II).

Análisis de validez: La validez se midió a través de la validez de contenido y de constructo. Con respecto a la validez de contenido, está se encuentra en un alto grado garantizada, debido a que las escalas utilizadas para

Tabla I. Factoriales Confirmatorios

| Constructos del modelo a contrastar | | | | | Dimensiones de la confianza | | | | |
|-------------------------------------|---------|----------------|---------|----------------|-----------------------------|---------|----------------|---------|----------------|
| Constructos | Variab. | Cargas Estand. | t-value | R ² | Constructos | Variab. | Cargas Estand. | t-value | R ² |
| Seguridad (Seg) | Seg1 | 0,97 | 15,01* | 0,94 | Honestidad (Hon) | Hon1 | 0,89 | 13,18* | 0,80 |
| | Seg2 | 0,90 | 13,35* | 0,81 | | Hon2 | 0,96 | 14,77* | 0,92 |
| | Seg3 | 0,83 | 11,69* | 0,69 | | Hon3 | 0,84 | 12,01* | 0,71 |
| Familiaridad (Fam) | Fam1 | 0,73 | 9,45* | 0,53 | Benevolencia (Ben) | Ben1 | 0,71 | 9,23* | 0,50 |
| | Fam2 | 0,91 | 12,81* | 0,83 | | Ben2 | 0,81 | 11,14* | 0,65 |
| | Fam3 | 0,84 | 11,48* | 0,71 | | Ben3 | 0,84 | 11,76* | 0,70 |
| Confianza (Conf) | Hon** | 0,68 | 8,44* | 0,46 | Competencia (Com) | Ben4 | 0,83 | 11,54* | 0,68 |
| | Ben** | 0,80 | 10,46* | 0,64 | | Ben5 | 0,89 | 12,95* | 0,79 |
| | Com** | 0,90 | 12,19* | 0,80 | | Com1 | 0,71 | 9,19* | 0,53 |
| | | | | | Com2 | 0,73 | 9,32* | 0,54 | |
| | | | | | Com3 | 0,73 | 8,85* | 0,50 | |

Fuente: Elaboración propia * significativo al 0,01 ** Se utilizó el promedio aritmético de sus ítems.

Tabla II. Ajuste de los modelos confirmatorios

| Ajuste absoluto | Dimensiones de la Confianza | Modelo a Contrastar |
|-----------------|-----------------------------|---------------------|
| χ^2 (g.l.) | 140,883 (41) | 57,667 (24) |
| p | p < 0,001 | p < 0,001 |
| IFI | 0,911 | 0,958 |
| CFI | 0,910 | 0,957 |
| NFI | 0,879 | 0,930 |
| AIC | 58,883 | 9,667 |
| $\chi^2 / g.l.$ | 3,436 | 2,40 |

Fuente: Elaboración propia.

medir la confianza, la familiaridad y la seguridad percibida en el contexto de la banca en Internet, se han diseñado a partir de un análisis detallado de la literatura, posteriormente, han sido sometidas al juicio y a la discusión de diferentes expertos, y han sido objeto de un proceso de depuración posterior. Para llevar a

cabo el análisis de validez de constructo, fue preciso comprobar, si por un lado, las subescalas de confianza, y por otro, los constructos que forman parte del modelo a contrastar, superan las pruebas de validez convergente y validez discriminante. Los resultados muestran, que en ambos casos existe validez convergen-

te, ya que en todas los constructos las cargas factoriales estandarizadas son estadísticamente significativas al 0,01 y mayores a 0,5 (Tabla I).

Por su parte, la validez discriminante quedo garantizada a través del test de diferencias de Chi-cuadrado. Como se puede observar en la Tabla III, las diferencias entre el modelo teórico resultante del análisis factorial confirmatorio y los diferentes modelos alternativos, resultaron altamente significativas en todos los casos analizados.

Análisis fiabilidad definitivo: Para este análisis se aplicó el test de Fiabilidad Compuesta del Constructo a cada una de escalas. En todos los casos, este índice resultó con valores iguales o sobre el mínimo establecido, que es de 0,7 (Seguridad 0,85; Familiaridad 0,79, Confianza 0,75; honestidad 0,85; benevolencia 0,85, competencia 0,70). Esto demuestra el buen grado de fiabilidad de todas las escalas analizadas.

Dimensionalidad del constructo confianza: Con el objeto de determinar si el constructo confianza está compuesto por diferentes dimensiones, se desarrollo una Estrategia

de Modelos Rivales (Hair *et al.*, 2005). Este contraste de modelos rivales demostró que la confianza en el contexto de banca en Internet, es una variable multidimensional. De hecho, el modelo de segundo orden (donde el constructo confianza está representado por 3 diferentes dimensiones) presentó mejores niveles de ajuste que el de primer orden (donde todos los indicadores o ítems de la confianza cargan sobre un solo factor).

3. Resultados

Como se puede observar en la Figura I, los resultados muestran, que tanto la seguridad como la familiaridad, tienen un efecto directo, positivo y significativo sobre la confianza. Estos resultados no permiten rechazar las hipótesis 1 y 2.

Es necesario destacar, que el modelo propuesto presenta elevados niveles de ajuste (GFI 0,923; RMSR 0,143; IFI 0,958; CFI 0,957; NFI 0,928; NNFI 0,938; ²/g.l. 2,34) y una capacidad explicativa de R² 0,41 (Figura I).

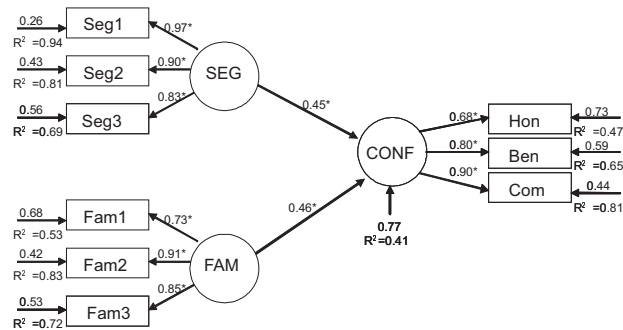
Finalmente, se puede observar que en este modelo (Figura I), todos los indicadores

Tabla III. Validez discriminante

| Pares de Constructos | Diferencia ² |
|---|-------------------------|
| Entre constructor del modelo a contrastar | |
| Conf-Seg | 94,051* |
| Conf-Fam | 127,725* |
| Seg-Fam | 228,441* |
| Entre dimensiones de la confianza | |
| Hon-Ben** | 227,408* |
| Hon-Com** | 47,348* |
| Ben-Com** | 11,842* |

Fuente: Elaboración propia. *g.l.= 1; p <0,0. ** Se utilizó el promedio aritmético de sus ítems.

Figura I. Modelo estructural de la relación familiaridad, seguridad y confianza.



Fuente: Elaboración propia. Nota: *significativo al 0.01

superan los parámetros establecidos por Jöreskog y Sörbom (1993). Es decir, en todos los casos se presenta una alta significatividad de los coeficientes de regresión factorial entre los ítems y su correspondiente variable latente. Además, en todos ellos las cargas de las variables traducidas en coeficientes estandarizados fueron mayores a 0,5 y todas las variables presentaron un R^2 mayor a 0,3.

4. Conclusiones y Discusión

Este estudio ha permitido comprender la importancia que tiene la confianza del consumidor para el crecimiento de la banca en Internet. Específicamente, se ha analizado como la familiaridad y la seguridad percibida, influyen sobre la confianza del consumidor hacia este formato bancario. El análisis empírico permitió determinar que mientras más familiar le es a las personas la banca en Internet, mayor es la confianza que ellos depositan en este tipo de bancos. Por otra parte, se pudo observar que mientras mayor es la seguridad percibida en un banco en Internet, mayor es la confianza que las personas tienen en dicho banco.

Estos resultados traen importantes implicaciones para la gestión de los bancos en

Internet. De hecho, de acuerdo a estos resultados, la gestión de este tipo de bancos debe centrarse, entre otras cosas, en la gestión de todos los medios de seguridad de su página Web, garantizando el buen uso de los datos personales, así como el manejo de las transacciones que se realizan a través de la plataforma en Internet. Sin embargo, no sólo deben concentrar sus esfuerzos en la seguridad desde una perspectiva tecnológica, sino que también en dar a conocer los mecanismos de seguridad implementados y los beneficios que ellos pudieran traer al consumidor. En concreto, se deberían dar a conocer las políticas de seguridad con que cuentan las operaciones financieras realizadas a través de Internet, explicando tanto las implicaciones que podría tener un fallo involuntario, como informando sobre los sistemas de respaldo, de confirmación y de autenticidad con cuenta el banco.

Esto es necesario porque los consumidores en la mayor parte de los casos, no entienden profundamente los riesgos que están asociados a la seguridad del banco, pero están conscientes del problema (Roboff y Charles, 1998). Es así como los usuarios están alerta a las comunicaciones que los bancos realizan para dar a conocer las medidas de seguridad

que implementan, sin muchas veces entender a cabalidad los medios tecnológicos que los bancos utilizan para ello.

Por otra parte, los bancos deben preocuparse por difundir las ventajas de la banca en Internet, de tal manera de que exista mayor conocimiento por parte de sus clientes de las plataformas convencionales, así como por parte del público en general. Para lograrlo, se podrían crear incentivos para que sus clientes de la plataforma tradicional, realicen opera-

ciones financieras a través de Internet. Paralelamente, se podría desincentivar el uso de las oficinas comerciales, cobrando por utilizar ciertos servicios que también están disponibles en la Web, tales como traspaso de fondos o consultas a acerca de los movimientos realizados en las cuentas corrientes. De esta manera, se logrará que los clientes estén más familiarizados con la plataforma bancaria en Internet y en consecuencia confíen más en este sistema.

Anexo. Escalas de seguridad, familiaridad y confianza

Seguridad

El sitio Web de mi banco es seguro.

Mi banco a través de su Web ha indicado claramente las políticas sobre el uso apropiado de la información personal y financiera.

Puedo observar que el sitio Web de mi banco cuenta con herramientas de seguridad que me protegen ante cualquier vulnerabilidad en el sistema.

Familiaridad

En términos generales, estoy familiarizado con mi banco a través de Internet.

Estoy familiarizado con consultar información de mi cuenta bancaria a través de Internet.

Estoy familiarizado con los servicios ofrecidos por mi banco a través de Internet.

Confianza

Honestidad

En el sitio Web de mi banco nunca se realizan falsas afirmaciones.

Creo que puedo fiarme de las promesas que realiza mi banco a través de Internet.

Creo que la información ofrecida por este banco en Internet es sincera y honesta.

Benevolencia

Creo que las recomendaciones que mi banco en Internet da a los clientes buscan un beneficio mutuo.

Creo que mi banco a través de Internet se preocupa por el interés presente y futuro de sus clientes.

Creo que en mi banco en Internet tienen en cuenta como repercuten sus acciones sobre los clientes.

Para diseñar su oferta, este banco en Internet tiene en cuenta los deseos y necesidades de sus clientes.

Yo creo que en mi banco en Internet no harían nada intencional que pudiera perjudicar a sus clientes.

Competencia

Creo que en este banco tienen la habilidad necesaria para operar a través de Internet.

Creo que en este banco tienen experiencia en la comercialización de los productos y servicios por Internet.

Creo que en este banco conocen a sus clientes lo suficiente como para ofrecerles a través de Internet los productos y servicios que necesitan.

Sin embargo, esta no es una tarea que sólo debe llevarse a cabo por cada banco de manera individual, sino que sobre todo, se necesita que esta sea una tarea promovida por la asociación que reúne a los bancos del país, para que a través de campañas masivas, logren aumentar la demanda primaria de la banca en Internet. Por otra parte, se trata de un compromiso de los gobiernos de cada país, de invertir en la educación sobre el uso de Internet, ya sea en campañas públicas masivas o en los colegios, de tal manera que éste le sea familiar a las personas y en consecuencia, puedan beneficiarse de todas ventajas que proporciona el comercio electrónico y en este caso particular la banca en Internet.

Bibliografía citada

- Akhter, Fahim; Hobbs Dave J. y Maamar, Zakaria (2005). "A Fuzzy Logic-Based System for Assessing the Level of Business-to-Consumer (B2C) Trust in Electronic Commerce". **Expert Systems with Applications**, Vol. 28 No. 4, Reino Unido. Pp. 623-628.
- Al-Ashban, Aref A. y Burney, Mohammed A. (2001). "Customer Adoption of Tele-Banking Technology: the Case of Saudi Arabia". **International Journal of Bank Marketing**, Vol. 19, No. 5, Reino Unido. Pp. 191-200.
- Bhattacharjee, Anol (2002). "Individual Trust in Online Firms: Scale Development and Initial Test". **Journal of Management Information Systems**, Vol. 19, No. 1, Estados Unidos. Pp. 211-241.
- Chen, Yu-Hui y Barnes, Stuart (2007). "Initial Trust and Online Buyer Behaviour". **Industrial Management and Data Systems**, Vol. 107, No. 1, Reino Unido. Pp. 21-36.
- Cheung, Christy M.K. y Lee, Matthew K.O. (2005). "Consumer Satisfaction with Internet Shopping: A Research Framework and Propositions for Future Research", **ACM International Conference Proceeding Series**, Vol. 113, Estados Unidos. Pp. 327-334.
- Davis, Fred D. (1989). "Perceived Usefulness, Perceived Ease of Use, and User Acceptance of Information Technology". **MIS Quarterly**, Vol.13, No. 3, Estados Unidos. Pp. 319-340.
- Doney, Patricia y Cannon, Joseph P. (1997). "An Examination of the Nature of Trust in Buyer-Seller Relationships". **Journal of Marketing**, Vol. 61, No. 2, Estados Unidos. Pp. 35-51
- Gefen, David (2000). "E-Commerce: The Role of Familiarity and Trust". **Omega: The International Journal of Management Science**, Vol. 28, No. 6, Reino Unido. Pp. 725-737.
- Gefen, David; Karahanna, Elena y Straub, Detmar W. (2003a). "Trust and TAM in Online Shopping: An Integrated Model". **MIS Quarterly**, Vol. 27, No. 1, Estados Unidos. Pp. 51-90.
- Gefen, David; Karahanna, Elena y Straub, Detmar W. (2003b). "Inexperience and Experience with Online Stores: The Importance of TAM and Trust". **IEEE Transactions on Engineering Management**, Vol. 50, No. 3, Estados Unidos. Pp. 307-321.
- Gerrard, Philip; Cunningham, J. Barton y Devlin, James F. (2006). "Why Consumers are not Using Internet Banking: A Qualitative Study". **Journal of Services Marketing**, Vol. 20, No. 3, Reino Unido. Pp. 160-168.
- Geyskens, Inge; Steenkamp, Jan B.; Scheer, Lisa K. y Kumar, Nirmalya (1996). "The Effects of Trust and Interdependence on Relationship Commitment: A Transat-

- lantic Study”. **International Journal of Research in Marketing**, Vol. 13, Holanda. Pp.303–317.
- Grabner-Kräuter, Sonja; Kaluscha, Ewald A. y Fladnitzer, Marliese (2006). “Perspectives of Online Trust and Similar Constructs: A Conceptual Clarification”. In Bruce Spencer, Mark S. Fox, Weichang Du, Donglei Du and Scott Buffett (eds.), Proceedings of The Eighth International Conference on Electronic Commerce (ICEC’06), New York, NY: ACM Press. Pp. 235-243.
- Hair, Joseph F.; Anderson, Rolph E.; Tatham, Ronald L. y Black, William C. (2005). **Multivariate Data Analysis. (sixth edition)**, London, Prentice-Hall International.
- Handy, Charles (1995). “Trust and Virtual Organization”. **Harvard Business Review**, Vol.73, No. 3, Estados Unidos. Pp. 40-50.
- Hewer, Paul y Howcroft, Barry (1999). “Consumers Distribution Channel Adoption and Usage in the Financial Services Industry: A Review of Existing Approaches”. **Journal of Financial Services Marketing**, Vol.3, No. 4, Reino Unido. Pp. 344-358.
- Hongyoun, Kim y Kim, Jihyun (2009). “The Effect of Offline Brand Trust and Perceived Internet Confidence on Online Shopping Intention in the Integrated Multi-Channel Context”. **International Journal of Retail & Distribution Management**, Vol. 37, No. 2, Reino Unido. Pp. 126-141.
- Hu, Li-Tze; Bentler, Peter y Kano, Yutaka (1992). “Can Test Statistics in Covariance Structure Analysis be Trusted?”. **Psychological Bulletin**, Vol. 112, No. 2, Estados Unidos. Pp. 351-362.
- Jöreskog, Karl G. y Sörbom, Dag (1993). LISREL 8: Structural Equation Modeling with the SIMPLIS Command Language. Chicago-Illinois: Scientific Software International.
- Jones, Joseph M. y Vijayasathy, Leo R. (1998). “Internet Consumer Catalog Shopping: Findings from an Exploratory Study and Directions for Future Research”. **Internet Research: Electronic Networking Applications and Policy**, Vol. 8, No. 4, Reino Unido. Pp. 322-330.
- Joshi, James B.D.; Aref, Walid G.; Ghafoor, Arif y Spafford, Eugene H. (2001). “Security Models for Web-Based Applications”. **Communications of the ACM**, Vol. 44, No. 2, Estados Unidos. Pp. 38-44.
- Kalakota, Ravi y Whinston, Andrew B. (1996). **Frontiers of Electronic Commerce**. Reading, MA: Estados Unidos, Addison Wesley.
- Kim, Kyung K. y Prabhakar, Bipin (2004). “Initial Trust and the Adoption of B2C e-Commerce: The Case of Internet Banking”. **ACM SIGMIS Database**, Vol. 35, No. 2, Estados Unidos. Pp. 50-64. Recuperado el 06 de junio de 2008, de <http://portal.acm.org/citation.cfm?id=1007970>
- Kim, Jinwoo y Moon, Jae Y. (1998). “Designing towards Emotional Usability in Customer Interfaces ± CONF worthiness of Cyber-Banking System Interfaces”. **Interacting with Computers**, Vol. 10, No. 1, Reino Unido. Pp. 1-29.
- Kumar, Nirmalya (1996). “The Power of Trust in Manufacturer–Retailer Relationships”. **Harvard Business Review**, Vol.74, No. 6, Estados Unidos. Pp. 93–106.
- Kumar, Nirmalya; Scherr, Lisa K. y Steenkamp, Jan Benedict E.M. (1995). “The Effects of Supplier Fairness on Vulnerable Resellers”. **Journal of Marketing Research**, Vol.32, No. 1, Estados Unidos. Pp. 54-65.

- Larzelere, Robert E. y Huston, Ted L. (1980). "The Dyadic Trust Scale: Toward Understanding Interpersonal Trust in Close Relationships". **Journal of Marriage and the Family**, Vol. 42, No. 3, Reino Unido. Pp. 595-604.
- Lee, Matthew K.O. y Turban, Efraim (2001). "A Trust Model for Consumer Internet Shopping". **International Journal of Electronic Commerce**, Vol. 6, No. 1, Estados Unidos. Pp. 75-91.
- Lewis, David y Weigert, Andrew (1985). "Trust as a Social Reality". **Social Forces**, Vol. 63, No. 4, Estados Unidos. Pp. 967-985.
- Luhmann, Niklas (1989). *Vertrauen: Ein Mechanismus der Reduktion sozialer Komplexität*. (3rd Ed.), Stuttgart, Alemania, Enke Verlag.
- Mayer, Roger C.; Davis, James H. y Schoorman, F. David (1995). "An Integrative Model of Organizational Trust". **Academy of Management Review**, Vol.20, No. 3, Estados Unidos. Pp. 709-734.
- McKnight, Harrison; Choudhury, Vivak y Kacmar, Charles (2002). "Developing and Validating Trust Measures for e-Commerce: An Integrative Typology". **Information Systems Research**, Vol.13, No. 3, Estados Unidos. Pp. 334-359.
- Meyerson, Debra; Weick, Karl E. y Kramer, Roderick M. (1996). "Swift Trust and Temporary Groups". In R.M. Kramer and T.R. Tyler (Eds.), *Trust in organizations: Frontiers of theory and research* Thousand Oaks, CA, USA: Sage Publications, Inc. Pp. 166-195.
- Morgan Stanley (1999). *The European Internet Report*. (june). Recuperado el 10 de octubre de 2008, de <http://www.msdcw.com/techresearch/index.html>
- Mukherjee, Avinandan y Nath, Prithwiraj (2003). "A Model of Trust in Online Relationship Banking". **International Journal of Bank Marketing**, Vol.21, No. 1, Reino Unido. Pp. 5-15.
- Nurosis, Marija J. (1993). *SPSS. Statistical Data Analysis*. Chicago, Estados Unidos. SPSS Inc.
- Quelch, John A. y Klein, Lisa R. (1996). "The Internet and International Marketing". **Sloan Management Review**, Vol.37, No. 3, Estados Unidos. Pp. 60-75.
- Pavlou, Paul A. (2003). "Consumer Acceptance of Electronic Commerce: Integrating Trust and Risk with the Technology Acceptance Model". **International Journal of Electronic Commerce**, Vol. 7, No. 3, Estados Unidos. Pp. 101-134.
- Priluck, Randy L. (1998). "Developing and Managing Effective Consumer Relationships". **Journal of Product and Brand Management**, Vol.7, No. 1, Reino Unido. Pp. 27-40.
- Roboff, Gary y Charles, Cheryl (1998). "Privacy of Financial Information in Cyberspace: Banks Addressing what Consumers Want". **Journal of Retail Banking Services**, Vol. 20, No. 3, Estados Unidos. Pp. 51-56.
- Roy, Marie C.; Dewit, Olivier y Aubert, Benoit A. (2001). "The Impact of Interface Usability on Trust in Web Retailers". **Internet Research: Electronic Networking Applications and Policy**, Vol.11, No. 5, Reino Unido. Pp. 388-398.
- Sathye, Milind (1999). "Adoption of Internet Banking by Australian Consumers: An Empirical Investigation". **International Journal of Bank Marketing**, Vol. 17, No. 7, Reino Unido. Pp. 324-334.
- Schneider, Fred B. (1998). **Trust in Cyberspace**. Washington, D.C. Estados Unidos, National Academy Press.

- Sirdehsmukh, Deepak; Singh, Jagdip y Sabol, Barry (2002). "Consumer Trust, Value, and Loyalty in Relational Exchanges". **Journal of Marketing**, Vol. 66, No. 1, Estados Unidos. Pp. 15-37.
- Sisson, Derek (2000). Ecommerce: trust and trustworthiness. Recuperado el 12 de marzo de 2008, <http://www.philosophie.com/commerce/traditional.html>
- Smith, Robert E. y Swinyard, William R. (1982). "Information Response Models: An Integrated Approach". **Journal of Marketing**, Vol. 46, No. 1, Estados Unidos. Pp. 81-93.
- Suganthi, Ramasamy; Balachandher, Krishna y Balachandran, Bala. (2001). "Internet Banking Patronage: An Empirical Investigation of Malaysia". **Journal of Internet Banking and Commerce**, Vol. 6, No. 1, Canadá.
- Tan, Margaret y Teo, Thompson S.H (2000). "Factors Influencing the Adoption of Internet Banking". **Journal of the Association for Information Systems**, Vol.1, No. 5, Estados Unidos. Pp. 1-42.
- Yoon, Sung-Joon (2002). "The Antecedents and Consequences of Trust in Online-Purchase Decisions". **Journal of Interactive Marketing**, Vol. 16 No. 2, Estados Unidos. Pp. 47-63.